



IPC Integrated Professional Cleaning

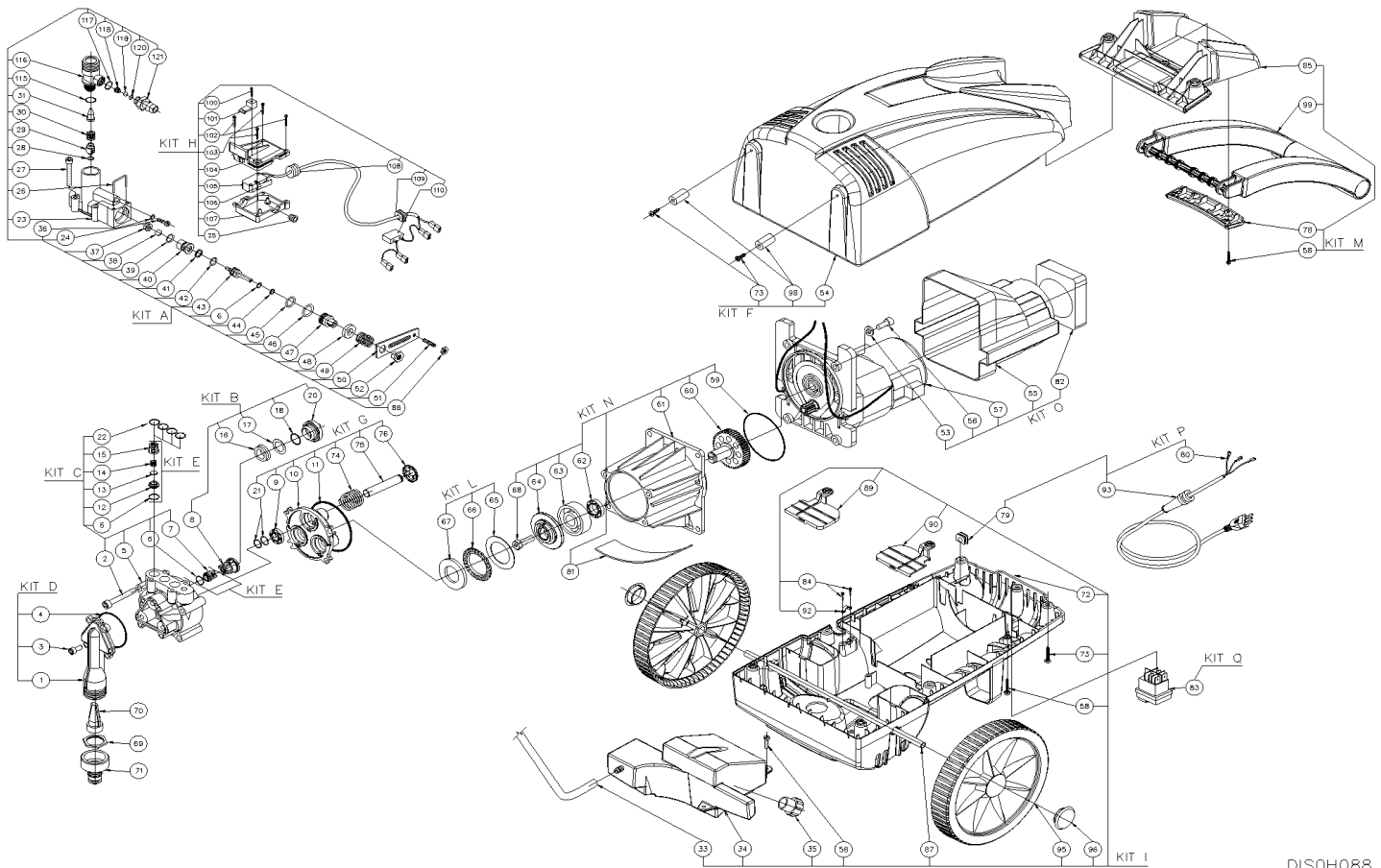
IPCPortotecnica

Spare Parts List

PORTOTECNICA S.A.

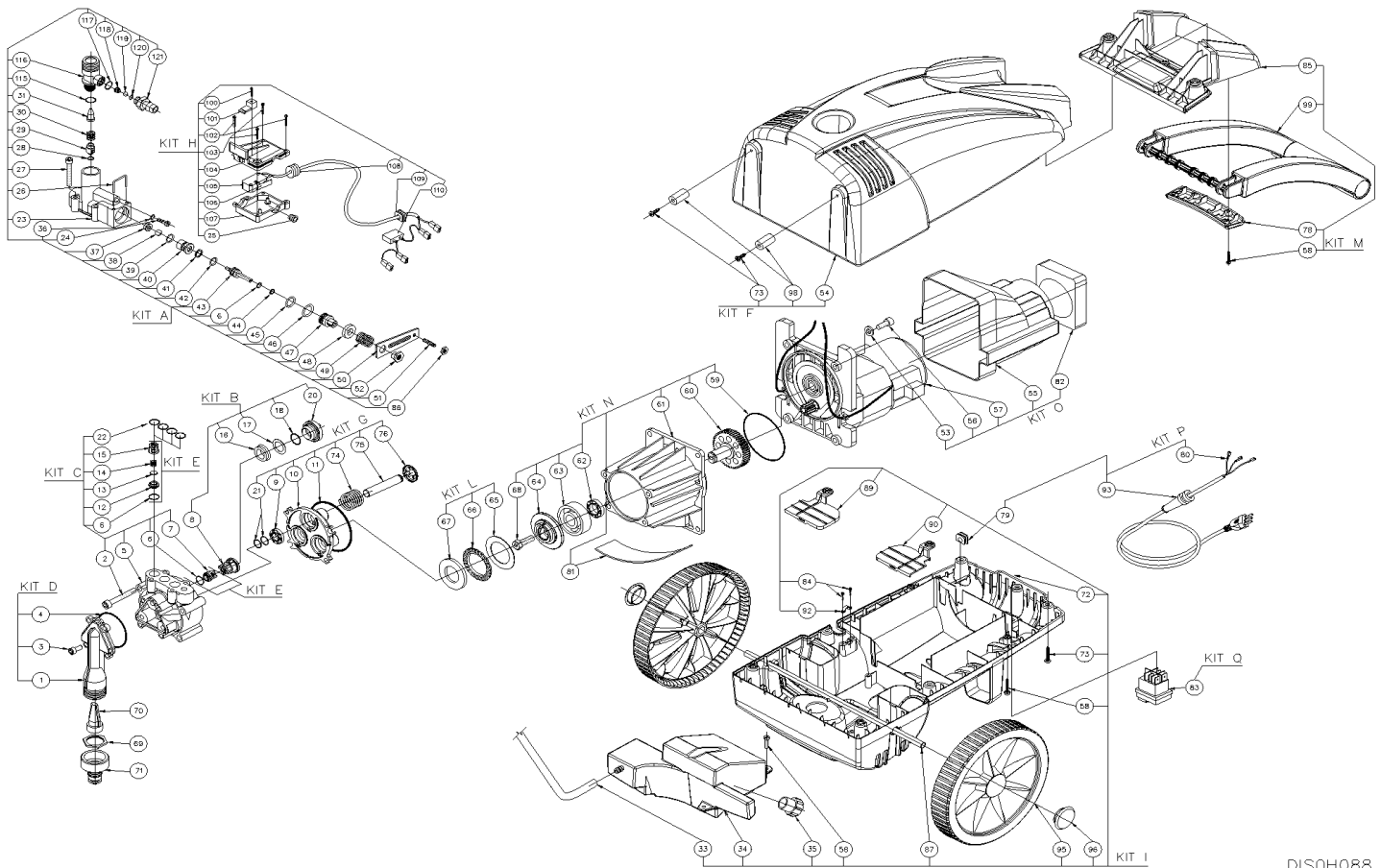
Ref: IDAF90688

Model: IDROP IPC1000 PL DS1506 M 230/50 3-01IPC



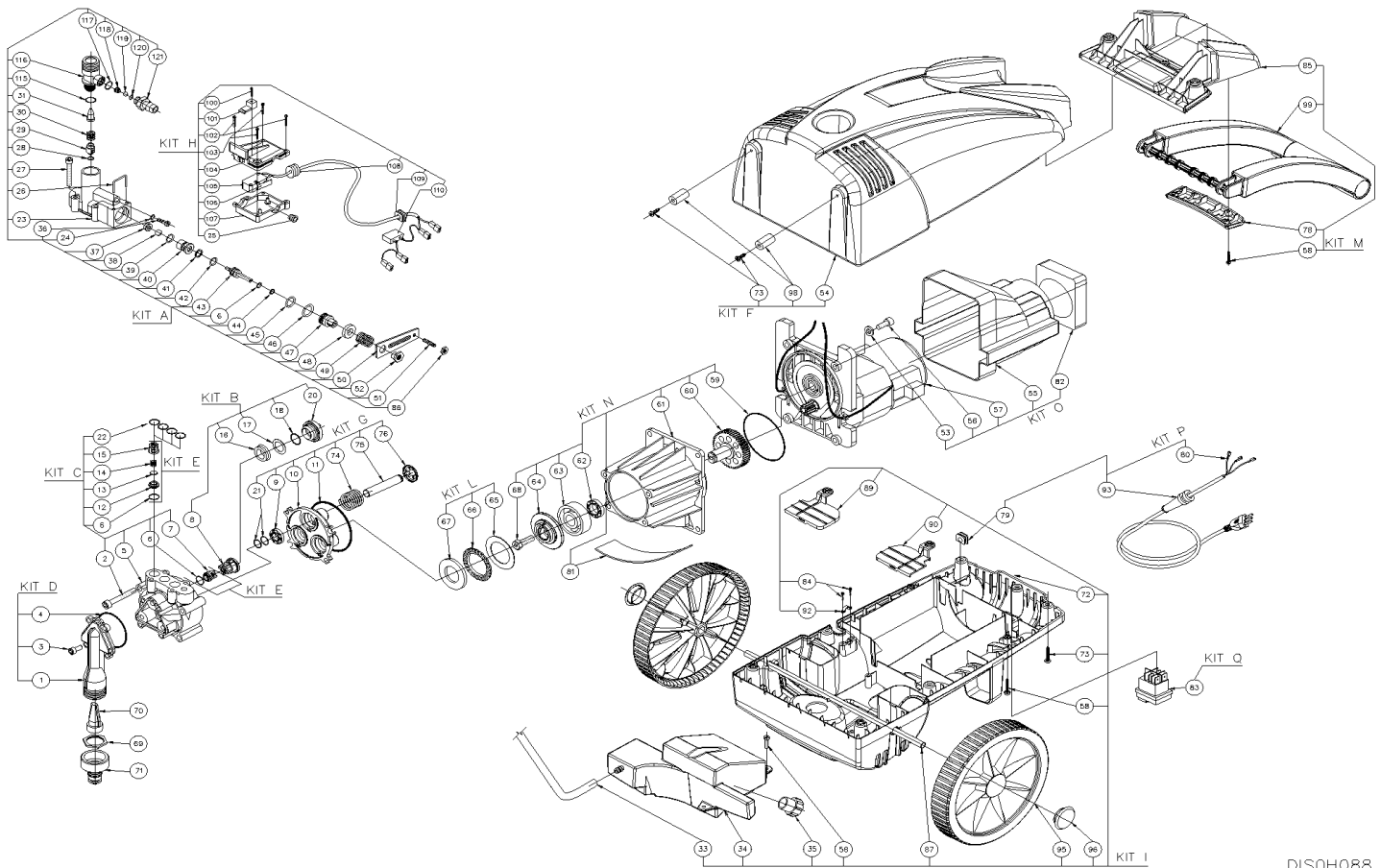
DIS0H088

Ref.	K	Part N.	Customer Part N.	Description	Qty	Validity: From To	Price
0001	E	MPVR60582		RACCORDO ASPIR.H100	1,00		--
0002	E	VTVT63031		VITE TCEI M6X55 FIL.25MM ZN	4,00		--
0003	E	VTVT67358		VITE TCEI M5X20 AUTOM. TRIL.ZN	4,00		--
0004	E	GUGO63480		O-RING 46,6X41,1X2,9X1,8	1,00		--
0005	E	MFVR57484		TESTATA POMPA H100	1,00		--
0006	E	GUGO63403		O-RING D. 8.73 X 1.78 NBR 70SH	6,00		--
0007	E	VVAM64097		VALVOLINA A/M H100	6,00		--
0008	E	MPVR90742		DISTANZIALE VALVOLA ASP. H100 NEW	3,00		--
0009	E	PVVR63546		ANELLO TENUTA OIL 18X10 5/7	3,00		--
0010	E	MFVR81385		CARTER POMPA H100	1,00		--
0011	E	GUGO01038		O-RING D. 63.17 X 2.62 NBR 70SH	1,00		--
0012	E	MPVR60597		SEDE VALVOLA A/M H100	6,00		--
0013	E	MPVR60512		OTTURATORE A/M H100	6,00		--
0014	E	MLML59292		MOLLA A/M H100	6,00		--
0015	E	MPVR60428		GABBIA VALVOLA A/M H100	6,00		--
0016	E	PVVR90767		ANELLO TENUTA D. 10 X16 X4 -NBR90	3,00		--
0017	E	GUVR90552		ANELLO ANTIES. D.16 X10 X1,3 PTFE	3,00		--
0018	E	GUGO24913		O-RING D. 17.17 X 1.78 NBR 90SH	3,00		--
0020	E	MPVR90551		BOCCOLA PL D.10 TEN. LABBRO	3,00		--
0021	E	GUGO13384		O-RING 9 X 1.5 - NBR -70SH	6,00		--
0022	E	GUGO41446		O-RING D. 12 X 2 NBR 70SH	4,00		--
0023	E	MFVR90150		COLLETTORE H100 NEW V02 +A/D +VITE F	1,00		--
0024	E	RCDS83749		VITE CHIUSURA BY PASS M6	1,00		--
0025	E	MPVR41620		SOFFIETTO S.T-STOP FP	1,00		--
0026	E	LAFN82147		SPINA ARR.CART BY-PASS BUR S2	1,00		--
0027	E	VTVT63025		VITE TCEI M 5X30 UNI 5931 12.9	4,00		--
0028	E	GUGO40181		O-RING D. 5 X 2 NBR 90SH	1,00		--
0029	E	VVSF40182		VALVOLA H90 PLS	1,00		--
0030	E	MLML59254		MOLLA D. 9.2 X10X0.8 AISI 302	1,00		--
0031	E	UGEI40178		UGELLO D. 1.8 HOBBY	1,00		--
0033	E	TBBP62472		TUBO IN PVC D. 6X 9	0,39	10/2003	--
0034	E	MPVR90268		TANICA DETER. H1000	1,00		--
0035	E	MPVR60060		TAPPO SERBATOIO DET.AQUA800	1,00		--
0036	E	GUGO01062		O-RING D. 3.69 X 1.78 NBR 70SH	1,00		--
0037	E	PVVR40167		PIATTELLO B12	1,00		--
0038	E	SFVR53318		SFERA D. 7 AISI 420	1,00		--
0039	E	GUGO03496		O-RING D. 9.25 X 1.78 NBR 70SH	1,00		--
0040	E	PVVR81275		SEDE VALVOLA D. 5.6 B POL.	1,00		--
0041	E	GUVR63565		ANELLO ANTIES. D. 8X5,2X1 OR 2018	1,00		--



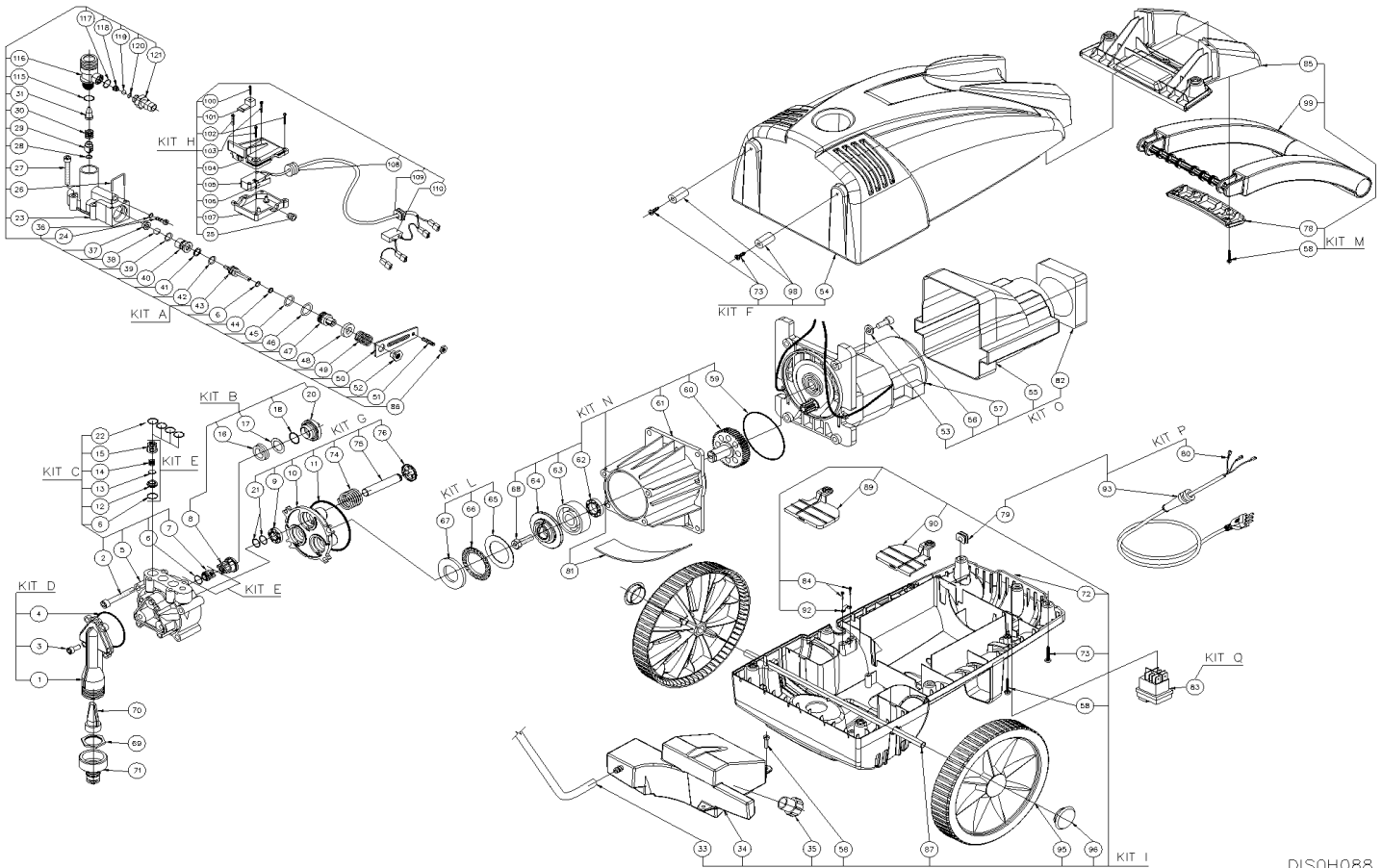
DIS0H088

Ref.	K	Part N.	Customer Part N.	Description	Qty	Validity:		Price
						From	To	
0042	E	GUGO08071		O-RING D. 4.48 X 1.78 NBR 70SH	1,00			--
0043	E	PVVR59575		PISTONCINO BY-PASS OT	1,00			--
0044	E	GUVR63570		ANELLO ANTIES. D. 9 X12 X1.5 OR108	1,00			--
0045	E	GUGO11652		O-RING D. 12.42 X 1.78 NBR 70SH	1,00			--
0046	E	GUGO09720		O-RING D. 14 X 1.78 NBR 70SH	1,00			--
0047	E	MPVR60387		CORPO VALVOLA BY-PASS H94 PL	1,00			--
0048	E	LAFN40163		DISTANZIALE B.PASS 12	1,00			--
0049	E	MLML59274		MOLLA REG. PRES. 120 BAR	1,00			--
0050	E	LAFN83503		PALETTA H101	1,00			--
0051	E	VTVT63056		VITE M 5X20 EI-ST UNI 5925	1,00			--
0052	E	VTDD59239		DADO H110	1,00			--
0053	E	VTRS00503		ROSETTA D. 6 TE UNI 6798	4,00			--
0054	E	MPVR90270		COPERTURA ROSSAH1000	1,00			--
0055	E	MPVR60339		CONVOGIATORE ARIA MOT. H100	1,00			--
0056	E	VTVT67358		VITE TCEI M5X20 AUTOM. TRIL.ZN	4,00			--
0057	E	MOMO84020		MOTORE ELET. 1600W 93X45H45 240/50+TE	1,00			--
0058	E	VTVT85143		VITE AF 4X 16 UNI 6954-71 ZN.N	6,00	11/2003		--
0059	E	GUGO63458		O-RING D. 64.77 X 2.62 NBR 70SH	1,00			--
0060	E	MTIG67196		ALBERO DENTATO H100	1,00			--
0061	E	MFVR57573		SCUDO ANT. H100	1,00			--
0062	E	PVVR63536		ANELLO TENUTA D. 15X24X5	1,00			--
0063	E	CUVR53302		CUSCIN.A SFERE 6302 -15X42X13 ZKL	1,00			--
0064	E	MFVR58059		PIATTIELLO H100 10°30'	1,00			--
0065	E	CUVR78341		RALLE H1 AS3552	1,00			--
0066	E	CUVR78340		RALLE H2 AXK3552	1,00			--
0067	E	CUVR53335		RALLE PIANA 28X52H4 GAR	1,00			--
0068	E	VTVT80442		VITE TE M 8X 25 BR SX	1,00			--
0069	E	MEVR82513		CONTRODADO 3/4 NYL	1,00			--
0070	E	FTDT60702		FILTRO ACQUA H94 IP	1,00			--
0071	E	RCVR62752		PRESA 3433 BK.	1,00			--
0072	E	MPVR90271		TELAIO H1000 C/FORO A/D	1,00			--
0073	E	VTVT80745		VITE TCB-TC 5 X25	11,00			--
0074	E	MLML80735		MOLLA 20,5X32X2,2 PIST.H110	3,00			--
0075	E	PIVR67197		PISTONE D.10 H110	3,00			--
0076	E	PVVR59103		ANELLO FERMO PIST.SW H100 D.0,4	3,00			--
0078	E	MPVR90267		PIASTRA MANICO PLUS H1000	1,00			--
0079	E	MPVR40207		PASSACAVO COND.D.5.5 55 SHORE	1,00			--
0080	E	MECB67661		CAVO H05RN-F 2X1X5M+SP.2POLI	1,00			--
0082	E	GUVR63626		PROTEZIONE PPI10 VENT. H100	1,00			--



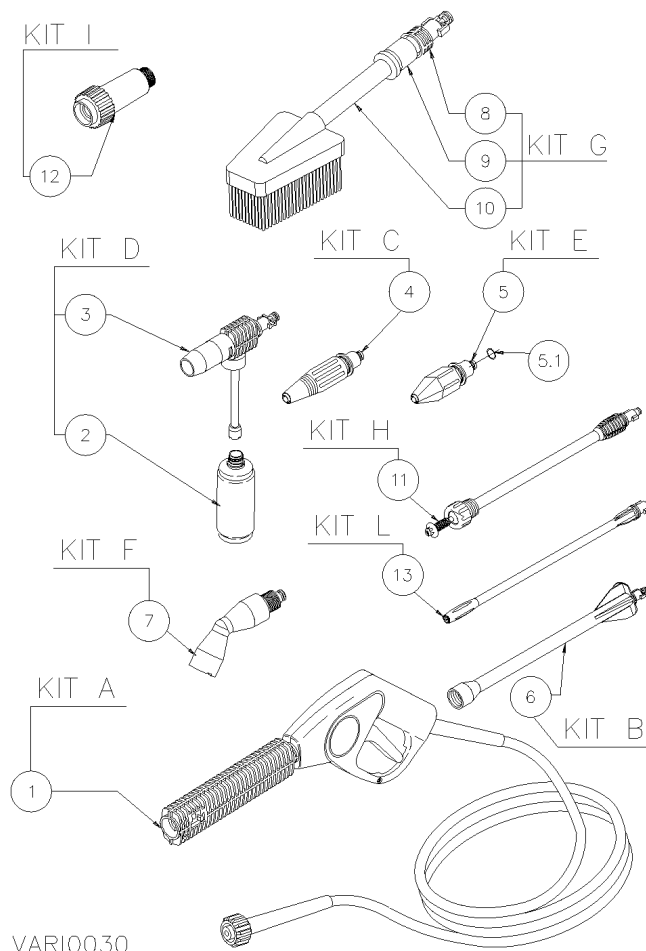
DIS0H088

Ref.	K	Part N.	Customer Part N.	Description	Qty	Validity:		Price
						From	To	
0083	E	MECI61586		INTERRUTTORE SLX 16A O-I A44	1,00			--
0084	E	VTVT62978		VITE TCB TC 4,8X16 ZC	2,00			--
0085	E	MPVR90262		MANICO H1000 FISSO	1,00			--
0086	E	VTDD01678		DADO M 5 UNI 5588	1,00			--
0087	E	MPVR90274		ASSE RUOTE H1000	1,00			--
0089	E	MPVR90265		PIASTRA PORTACCESSORI SX H1000	1,00			--
0090	E	MPVR90264		PIASTRA PORTACCESSORI DX H1000	1,00			--
0092	E	MPVR60495		MORSETTO HOBBY	1,00			--
0093	E	MPVR60522		PASSACAPO H97 S2	1,00			--
0094	E	VTVT82798		VITE ATF TFU TORX 4 X20 HILO	3,00			--
0095	E	RTRT90272		RUOTA LIBERA D.175-D.10 SPEEDY H1000	2,00			--
0096	E	MPVR90273		COPRIRUOTA NEROH1000 D.175	2,00			--
0098	E	MPVR67485		PIEDINO 11-22-223-01	2,00			--
0099	E	MPVR90263		MANICO H1000 PLUS	1,00			--
0100	E	VTVT62975		VITE AF TCB-TC 2,9X13 ZN	1,00			--
0101	E	MPVR84408		BLOCCHETTO FERMO T/STOP H101	1,00			--
0102	E	VTVT62988		VITE ATF TCCR 3,5X12 UNI9707	2,00			--
0103	E	VTVT67349		VITE ATF TCCR 3,5X16 ZN	2,00			--
0104	E	MPVR84409		COPERCHIO SCAT. MICRO T/S H101 S2	1,00			--
0105	E	MECI80953		MICROINTERRUT. 20A 1CT UA831612RW2 UL	1,00			--
0106	E	LAFN41618		LAMIERINO ONE JT.	1,00			--
0107	E	MPVR83120		BASE SUPPORTO SCAT. MICRO T/S H101	1,00			--
0108	E	MPVR60518		PASSACAPO 15X7,5	1,00			--
0109	E	MPVR40207		PASSACAPO COND.D.5.5 55 SHORE	1,00			--
0115	E	GUGO01047		O-RING D. 11.91 X 2.62 NBR 70SH	1,00			--
0116	E	MFVR81524		RACCORDO MAND. C/ASP.DET. H120	1,00			--
0117	E	GUGO06988		O-RING D. 7.66 X 1.78 NBR 70SH	1,00			--
0118	E	MLML40172		MOLLA D. 3.5 h=12	1,00			--
0119	E	SFVR40173		SFERA D. 3/16" AISI 420	1,00			--
0120	E	GUGO01062		O-RING D. 3.69 X 1.78 NBR 70SH	1,00			--
0121	E	RCDS81553		RACCORDO OT ASP.DETERG.- H110	1,00			--

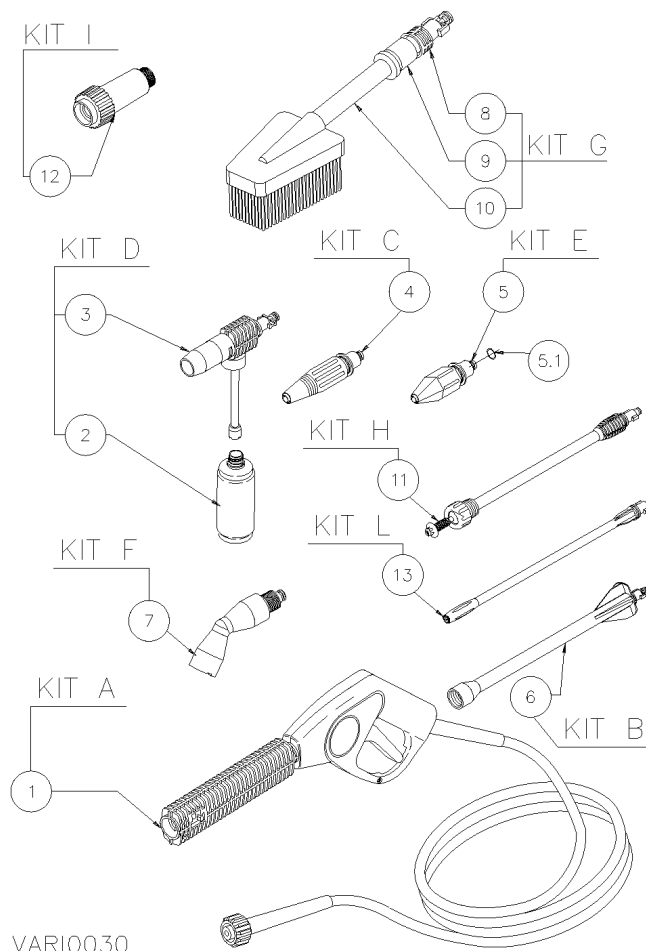


DIS0H088

Ref. Part N.	Cust. Part N.	Description	Reference	Price
K A	KTRI91518	COLLETTORE KIT F 14-003 H1000 (5 PZ)	0006 0023 0024 0026 0027 0028 0029 0030 0031 0036 0037 0038 0039 0040 0041 0042 0043 0044 0045 0046 0047 0048 0049 0050 0051 0052 0086 0115 0116 0117 0118 0119 0120 0121	--
K B	KTRI91117	ANELLO DI FONDOKIT F 15- 1 H100	0008 0016 0017 0018 0020	--
K C	KTRI91118	TESTATA F 15- 2 H100 NEW (5 PZ)	0002 0005 0006 0007 0012 0013 0014 0015 0022	--
K D	KTRI82764	RACCORDO ASPIR.KIT 542 H100 (1 PZ)	0001 0003 0004	--
K E	KTRI82765	VALVOLINA KIT 543 H100 (A.P.)(30 PZ)	0012 0013 0014 0015	--
K F	KTRI91847	COPERTURA ROSSAKIT F 24-020 H1000 (1PZ)	0054 0073 0098	--
K G	KTRI82767	CARTER KIT 545 (5 PZ)	0009 0010 0011 0021 0074 0075 0076	--
K H	KTRI90168	CAVO T/S F 37-988 (1 PZ)	0025 0100 0101 0102 0103 0104 0105 0106 0107 0108 0109	--
K I	KTRI91519	CARRELLO KIT F 24-008 H1000 (1 PZ)	0033 0034 0035 0058 0072 0073 0084 0087 0089 0090 0092 0095 0096	--
K L	KTRI82770	RALLE KIT 548 (10 PZ)	0065 0066 0067	--
K M	KTRI91845	MANICO KIT F 24-019 H1000 PL.(1)	0058 0078 0085 0099	--
K N	KTRI82772	FLANGIA KIT 550 (2 PZ)	0059 0060 0061 0062 0063 0064 0068	--
K O	KTRI82773	MOTORE KIT 551 (1 PZ)	0053 0055 0056 0057 0082	--
K P	KTRI91843	CAVO KIT F 37-021 (1 PZ)	0079 0080 0093	--
K Q	KTRI82775	INTERRUTTORE KIT 553 (20 PZ)	0083	--



Ref.	K	Part N.	Customer Part N.	Description	Qty	Validity:		Price
						From	To	
0001	E	IPPR91385		PISTOLA SW TE 5 MT V0+1P TRS 110	1,00			--
0004	E	LCTE81729		TESTINA T10 MULTIREG 1,05 TR206	1,00			--
0006	E	LCPR81279		PROLUNGA X TESTINE TR206	1,00			--



VARI0030

Ref. Part N.	Cust. Part N.	Description	Reference	Price
K A	KTRI83603	PISTOLA KIT 695 SW TE 5M+1P (1PZ)	0001	--
K B	KTRI83571	PROLUNGA KIT 675 PIST. SW (10PZ)	0006	--
K C	KTRI91846	TESTINA KIT F31-013 MRG 1,05 (10)	0004	--